

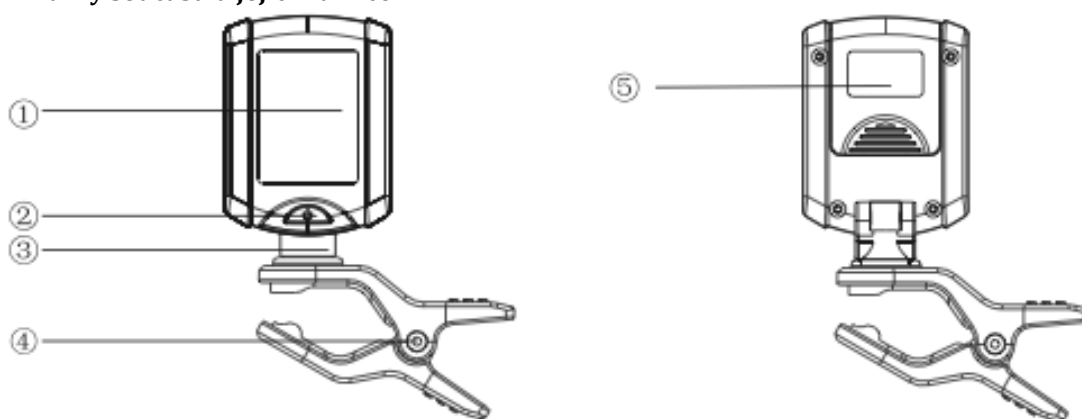
## Uživatelský manuál

Blahopřejeme vám k zakoupení našeho produktu. Před jeho použitím si prosím pozorně pročtěte tento manuál.

### I. Upozornění

1. Sami ladičku nerozebírejte ani neopravujte.
2. Nepoužívejte a neukládejte ladičku na místech s vysokou teplotou, vlhkostí nebo prašností.
3. Neházejte ladičku na zem.
4. Ladičku čistěte pouze suchým hadříkem, ne vlhkým nebo mokrým.

### II. Názvy součástí a jejich funkce



1. Displej: zobrazuje prováděné operace
2. Tlačítko: ovládá funkce přístroje
3. Otočná hlavice

4. Klip pro uchycení k nástroji
5. Prostor pro baterii

### III. Výměna baterie

Baterii prosím vložte a vyměňujte podle následujícího postupu:

1. Stlačte kryt baterie a posuňte ho dolů.
2. Vložte baterii záporným pólem (-) směrem dovnitř. Vložte kryt a zatlačte ho zpět.
3. Po vložení baterie se spustí režim ladičky.
4. Po třech minutách nečinnosti se ladička sama vypne.

### IV. Funkce a operace

Tlačítko	Stisk	Tisknutí po dobu dvou vteřin
○	Výběr ladicích funkcí	Zapnutí / Vypnutí

### V. Jak ladit

1. Zapněte ladičku podle výše uvedených instrukcí.
  2. Nasad'te ladičku na nástroj a natočte se jí tak, abyste viděli na displej.
  3. Brkněte na strunu. Ladička zobrazí název zahraného tónu. Pokud je ručička nalevo a displej svítí bíle, tón je nízko. Pokud je ručička napravo a displej svítí bíle, je tón vysoko. Správné ladění je indikováno zelenou barvou a ručičkou vertikálně uprostřed.
- Poznámka: Ladička musí být při ladění připnuta na nástroj.

### VI. Specifikace

Frekvence: 440 Hz

Módy ladění: Chromatický, kytara, basa, housle, ukulele

Rozptyl ladění: A0 (27,5 Hz) až C8 (4186,01 Hz)

Hmotnost: 23 g, rozměry: 75 x 30 x 80 mm